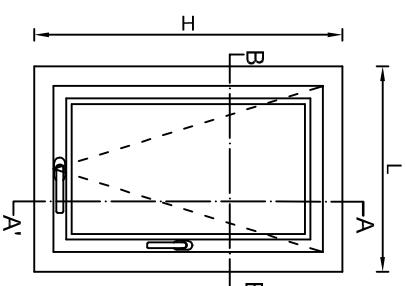
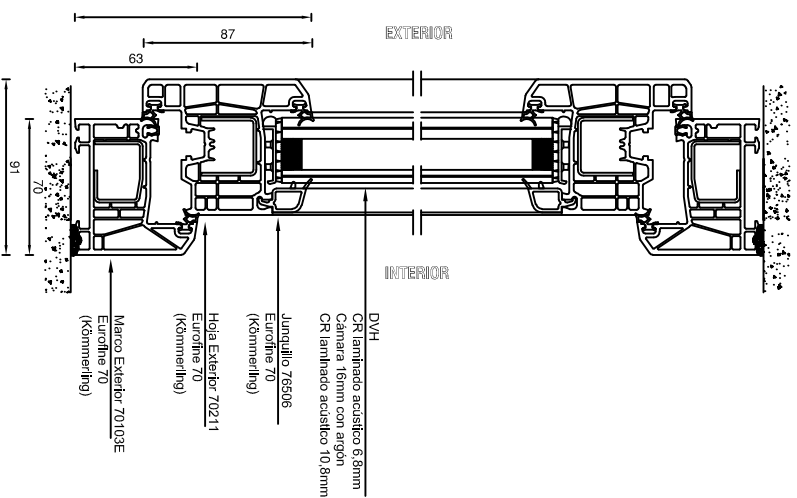
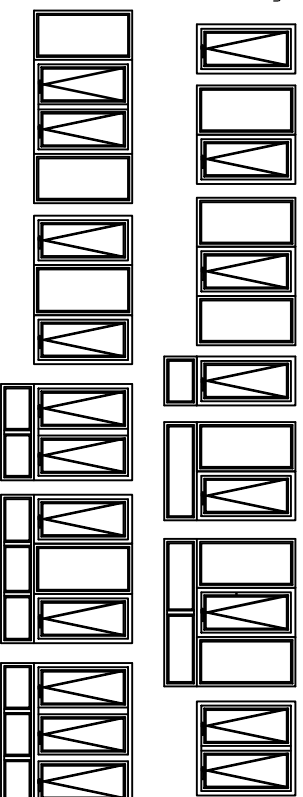


# Proyectante "EUROFINE 70"

Corte A-A



**-Soluciones disponibles:**



## Características

Perfiles y herrajes de tecnología Europea.  
Sistema de herraje con múltiples puntos de cierre.  
Perfiles de bordes biselados, 5 cámaras interior y 70mm de profundidad.  
Refuerzo perimetral de acero zincado en marco hoja y perfiles auxiliares.  
Dos juntas de cierre entre hoja y marco. (doble contacto).

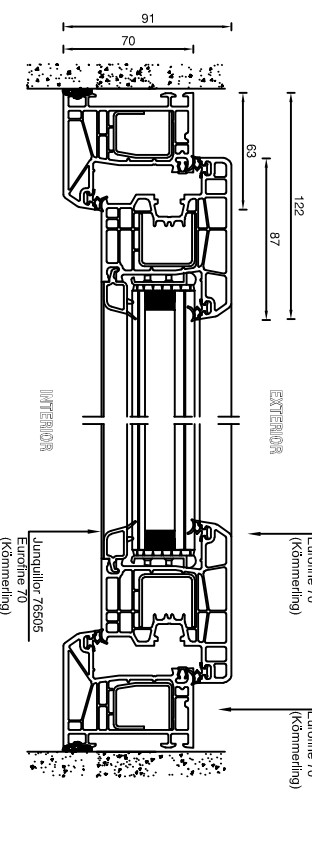
## Ventajas

Inalterable a la luz, a la intemperie y a la humedad.  
Junguillas interiores que hacen a la ventana mas segura y facilta al mismo tiempo, el desmontaje del cristal o termopanel, en el caso que se requiera.  
Mayor estanquidad y aislación acústica otorgada por dos juntas de cierre entre hoja y marco.  
Apertura exterior permite óptima utilización del espacio interior.  
Máxima durabilidad y mínimo mantenimiento.

Dimensiones recomendadas (Medida de hoja) (1)(2)	La superficie no debe ser superior a 2.16m <sup>2</sup>	1500mm (ancho máximo) 1500 mm (alto máximo)
Galce (Espesor de cristales)	7mm (mínimo)	
Galce (Espesor de cristales)	40mm (máximo)	
Colores		

- 1.- Consultar dimensiones recomendadas para ventanas de dos hojas sin poste
- 2.- El ancho no debe superara en un 25% el alto de ventana
- 3.- Consultar disponibilidad y tiempo de entrega para colores especiales

Corte B-B



**KÖMMERLING®**  
VENTANAS PREMIUM