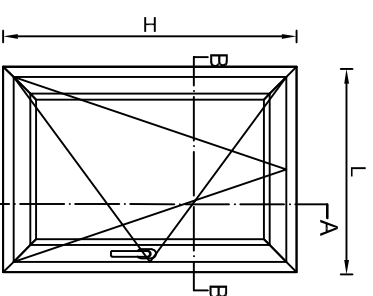
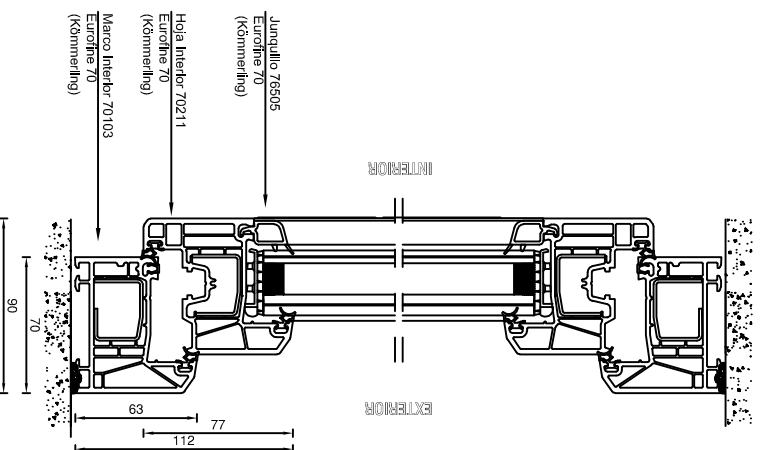
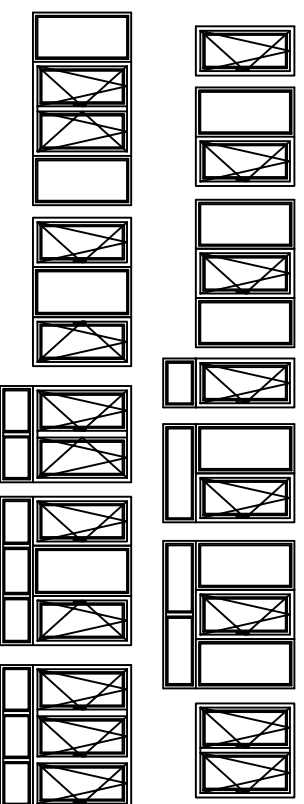


Oscilobatiente "EUROFINE 70"

Corte A-A



-Soluciones disponibles:



Ventajas

- Inalterable a la luz, a la intemperie y a la humedad.
- Junquillos interiores que hacen a la ventana mas segura y facilta al mismo tiempo, el desmontaje del cristal o termopanel, en el caso que se requiera.
- Mayor estanquidad y aislacion acustica otorgada por dos juntas de cierre entre hoja y marco.
- Apertura exterior permite optima utilizacion del espacio interior.
- Maxima durabilidad y minimo mantenimiento.

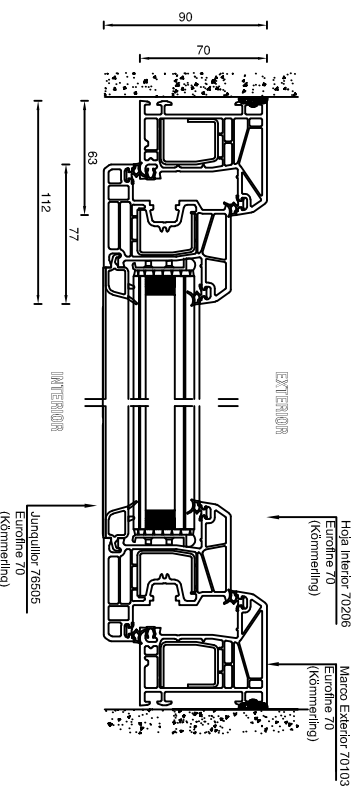
Características

- Perfiles y herrajes de tecnologia Europea.
- Sistema de herraje con multiples puntos de cierre.
- Perfiles de bordes biselados, 5 cámaras interior y 70mm de profundidad.
- Refuerzo perimetral de acero zincado en marco hoja y perfiles auxiliares.
- Dos juntas de cierre entre hoja y marco. (doble contacto).

Dimensiones recomendadas (Medida de hoja) (1)(2)	La superficie no debe ser superior a 1,95m ²	1300mm (ancho maximo)	1500 mm (alto maximo)
Galce (Espesor de cristales)	7mm (minimo)		
Galce (Espesor de cristales)	40mm (maximo)		
Colores			

- 1.- Consultar dimensiones recomendadas para ventanas de dos hojas sin poste
- 2.- El ancho no debe superara en un 25% el alto de ventana
- 3.- Consultar disponibilidad y tiempo de entrega para colores especiales

Corte B-B



KÖMMERLING®

VENTANAS PREMIUM